

3R2222-12B-CW

HARDERBACK

Maletas Industriales | Maletines Militares
Estuches de Protección | Cajas Polipropileno
Mochilas Resistentes | Cajas Biometricas



Colores



Especificaciones [Largo x Ancho x Profundo]

Exterior:

[25.45" x 25.45" x 13.61"]
[64.64 x 64.64 x 34.57 cm]

Interior:

[22.00" x 22.00" x 12.13"]
[55.88 x 55.88 x 30.81 cm]

Peso:

[30.10 lb] [13.65 kg]

Certificaciones

MIL-C-4150J / MIL-STD-810F

[Características]

Estos Cases Mil-Standard fueron diseñados para cumplir con las especificaciones militares más exigentes.

- Diseño impermeable y resistente al polvo.
- LLDPE Polietileno resistente al impacto.
- Resistente a los Rayos UV, solventes, corrosión, hongos (MIL-STD-810F).
- Alivio de presión / válvulas de ventilación.
- Resistente al daño por impacto (MIL-STD-810F).
- Cierres y bisagras de acero inoxidable.

[Configuraciones]

- Sin Foam, Vacio
- Foam precortado
- Divisores

[Accesorios]

- 3SKB-SLP kit
 - Se ajusta a la serie 3R y Shock Racks
 - Montaje en acero inoxidable.
 - Incluye tornillos, arandelas selladas de goma y tuercas nylock.
 - Mide 12" x 7" (30.48 x 17.78 cm)



[3SKB-SLP kit]



[3SKB-SLP kit]

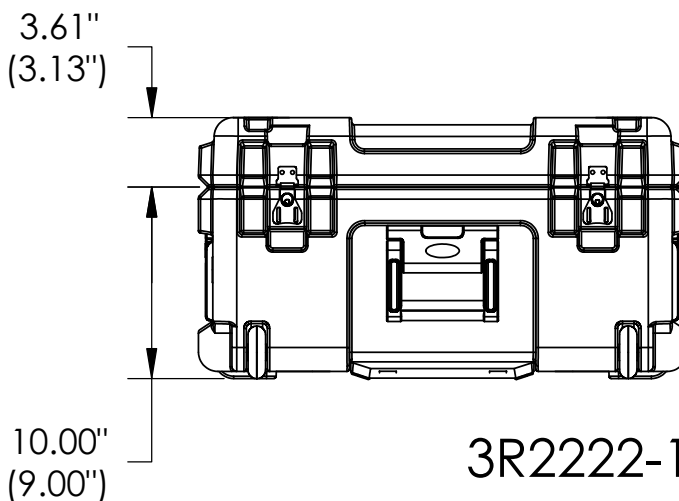
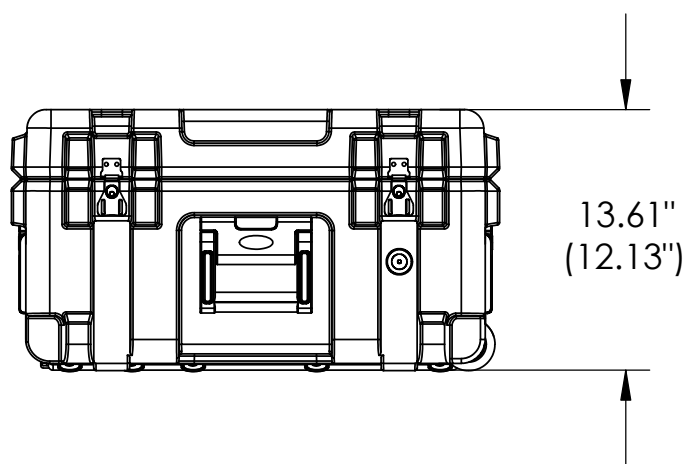
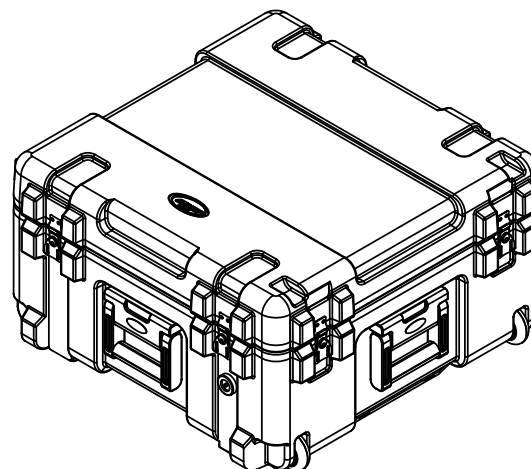
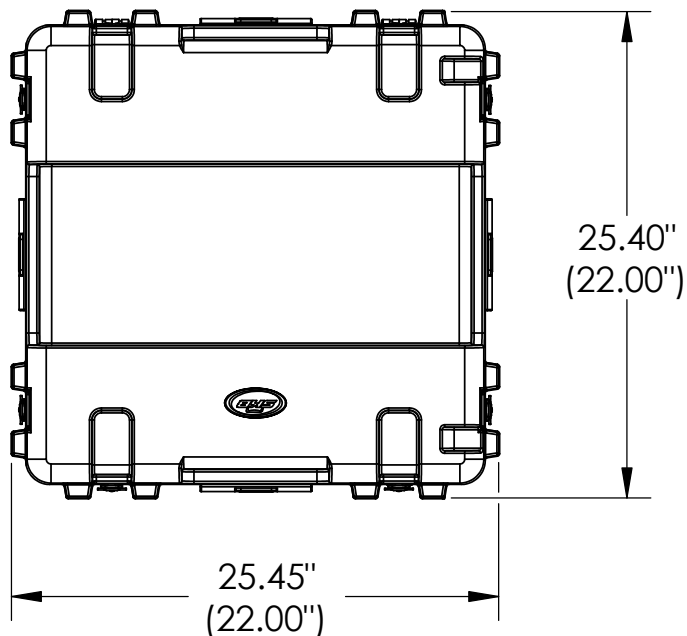
[Mexico D.F] 55.8851.8726 - 55.8851.8725
[Querétaro] 442.234.1610 - 442.234.1338
www.harderback.com

HARDERBACK

3R2222-12B-CW

HARDERBACK

Maletas Industriales | Maletines Militares
Estuches de Protección | Cajas Polipropileno
Mochilas Resistentes | Cajas Biométricas



3R2222-12

Case Series:	Mil - Standard	Dimensions (for reference only)				
Case part#	3R2222-12		Length	Width	Overall	Base / Lid
			left to right	front to back	height	height
Weight:	24.5 LBS EMPTY	Exterior	25.45"	25.45"	13.61"	10.00"-3.61"
		Inerior	22.00"	22.00"	12.13"	9.00"-3.13"

[Mexico D.F] 55.8851.8726 - 55.8851.8725
[Querétaro] 442.234.1610 - 442.234.1338
www.harderback.com

HARDERBACK